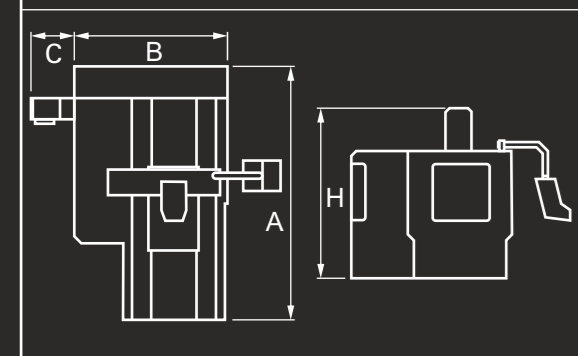


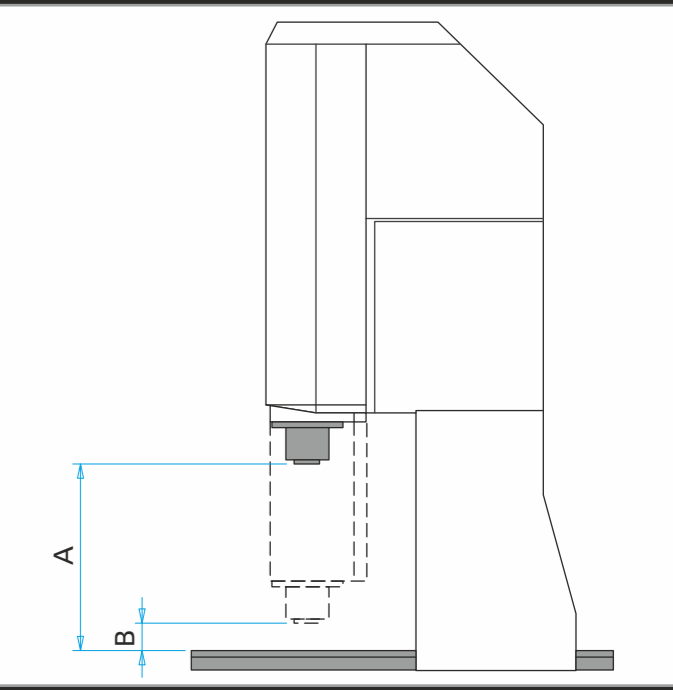
		680	812	912	916	912 P1	916 P1	912 P2	916 P2
Corsa longitudinale <i>Longitudinal travel</i> <i>Längsbewegung</i> <i>Course longitudinale</i>	X mm <i>in</i>	800 <i>31,50</i>	1200 <i>47,24</i>	1200 <i>47,24</i>	1600 <i>62,99</i>	1200 <i>47,24</i>	1600 <i>62,99</i>	1200 <i>47,24</i>	1600 <i>62,99</i>
Corsa trasversale <i>Cross travel</i> <i>Querbewegung</i> <i>Course transversale</i>	Y mm <i>in</i>	600 <i>23,62</i>	800 <i>31,50</i>	950 <i>37,40</i>	950 <i>37,40</i>	1200 <i>47,24</i>	1200 <i>47,24</i>	1250 <i>49,21</i>	1250 <i>49,21</i>
Corsa verticale <i>Vertical travel</i> <i>Senkrechtbewegung</i> <i>Course verticale</i>	Z mm <i>in</i>	450 <i>17,72</i>	500 <i>19,69</i>	600 <i>23,62</i>	600 <i>23,62</i>	600 <i>23,62</i>	600 <i>23,62</i>	500 <i>19,69</i>	500 <i>19,69</i>
Tavola portapezzo <i>Workpiece table</i> <i>Arbeits Tisch</i> <i>Table porte pièce</i>	mm <i>in</i>	900 x 600 <i>35,43 x 23,62</i>	1320 x 800 <i>51,97 x 31,50</i>	1320 x 800 <i>51,97 x 31,50</i>	1720 x 800 <i>67,72 x 31,50</i>	1320 x 800 <i>51,97 x 31,50</i>	1720 x 800 <i>67,72 x 31,50</i>	1320 x 800 <i>51,97 x 31,50</i>	1720 x 800 <i>67,72 x 31,50</i>
Dimensione cave a T <i>T-slots size</i> <i>T-Nuten Abmessungen</i> <i>Dimension rainures en T</i>	mm <i>in</i>	14 <i>0,55</i>	14 <i>0,55</i>	14 <i>0,55</i>	14 <i>0,55</i>	14 <i>0,55</i>	14 <i>0,55</i>	14 <i>0,55</i>	14 <i>0,55</i>
Interasse cave a T <i>T-slots center distance</i> <i>Abstand T-Nuten</i> <i>Centr'axe rainures en T</i>	mm <i>in</i>	80 <i>3,15</i>	120 <i>4,72</i>	120 <i>4,72</i>	120 <i>4,72</i>	120 <i>4,72</i>	120 <i>4,72</i>	120 <i>4,72</i>	120 <i>4,72</i>
Carico ammesso sulla tavola <i>Max allowance load on the table</i> <i>Max Tischbelastung</i> <i>Poids admis sur la table</i>	kg <i>lb</i>	1200 <i>2650</i>	2000 <i>4410</i>	2000 <i>4410</i>	2000 <i>4410</i>	2000 <i>4410</i>	2000 <i>4410</i>	2000 <i>4410</i>	2000 <i>4410</i>
Distanza tra i montanti <i>Distance between columns</i> <i>Abstandzwischen Ständer</i> <i>Distance entre les montants</i>	mm <i>in</i>	720 <i>28,35</i>	920 <i>36,22</i>	920 <i>36,22</i>	920 <i>36,22</i>	920 <i>36,22</i>	920 <i>36,22</i>	920 <i>36,22</i>	920 <i>36,22</i>
Avanzamenti assi <i>Axes feedrates</i> <i>Achsen-Vorschube</i> <i>Avances des axes</i>	mm/min <i>in/min</i>	40000 <i>1575</i>	30000 <i>1181</i>	30000 <i>1181</i>	30000 <i>1181</i>	30000 <i>1181</i>	30000 <i>1181</i>	30000 <i>1181</i>	30000 <i>1181</i>
Accelerazione assi fino a <i>Axes acceleration up to</i> <i>Achsenbeschleunigung bis</i> <i>Acceleration des axes jusqu'à</i>	m/s ² <i>in/s²</i>	10 <i>394</i>	10 <i>394</i>	10 <i>394</i>	10 <i>394</i>	10 <i>394</i>	10 <i>394</i>	10 <i>394</i>	10 <i>394</i>
Peso <i>Weight</i> <i>Gewicht</i> <i>Poids</i>	kg <i>lb</i>	6000 <i>13228</i>	7500 <i>16535</i>	8500 <i>18740</i>	9500 <i>20944</i>	9000 <i>19842</i>	10000 <i>22046</i>	9200 <i>20283</i>	10200 <i>22847</i>
		A mm 2900 <i>in 114,17</i>	A mm 3580 <i>in 140,94</i>	A mm 3580 <i>in 140,94</i>	A mm 4120 <i>in 162,20</i>	A mm 3600 <i>in 141,73</i>	A mm 4150 <i>in 163,39</i>	A mm 3580 <i>in 140,94</i>	A mm 4120 <i>in 162,20</i>
		B mm 2000 <i>in 78,74</i>	B mm 2260 <i>in 88,98</i>	B mm 2590 <i>in 101,97</i>	B mm 2590 <i>in 101,97</i>	B mm 2590 <i>in 101,97</i>	B mm 2590 <i>in 101,97</i>	B mm 2340 <i>in 92,13</i>	B mm 2340 <i>in 92,13</i>
		C mm 900 <i>in 35,43</i>	C mm 900 <i>in 35,43</i>	C mm 900 <i>in 35,43</i>	C mm 900 <i>in 35,43</i>	C mm 900 <i>in 35,43</i>	C mm 900 <i>in 35,43</i>	C mm 1160 <i>in 45,67</i>	C mm 1160 <i>in 45,67</i>
		H mm 2750 <i>in 108,27</i>	H mm 2780 <i>in 109,45</i>	H mm 3210 <i>in 126,38</i>	H mm 3210 <i>in 126,38</i>	H mm 3430 <i>in 135,04</i>	H mm 3430 <i>in 135,04</i>	H mm 3330 <i>in 131,10</i>	H mm 3330 <i>in 131,10</i>



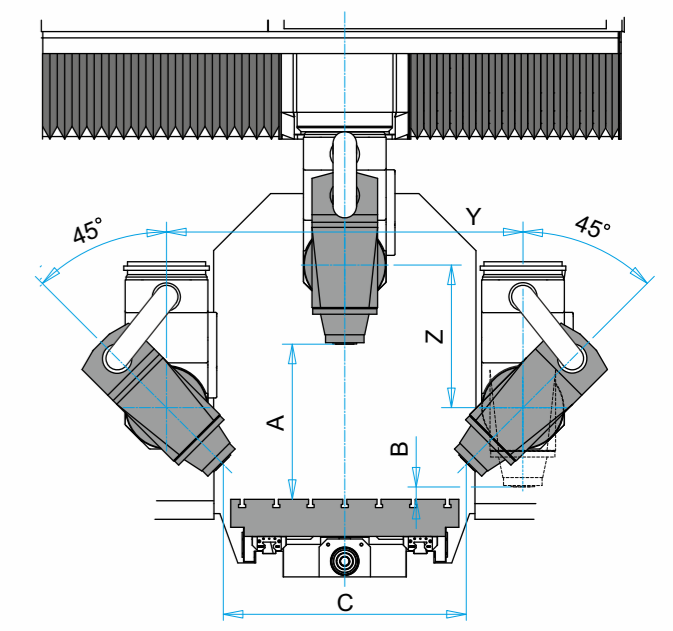
PHS



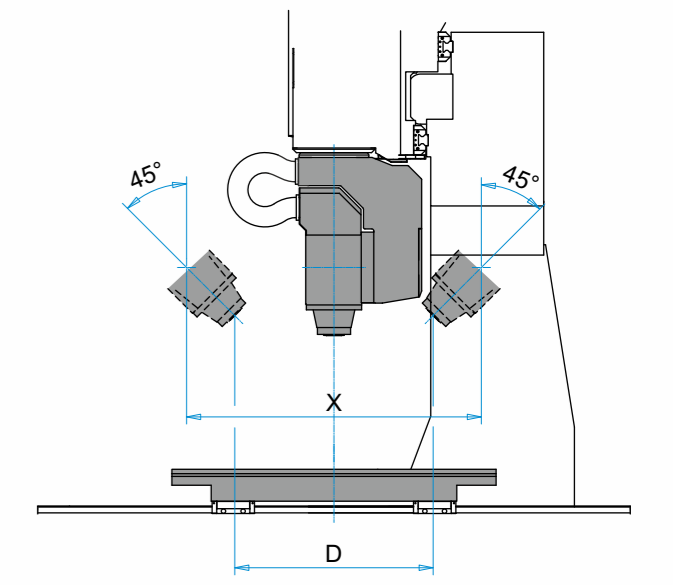
		A	B
680	mm <i>in</i>	535 <i>21,06</i>	85 <i>3,35</i>
812	mm <i>in</i>	585 <i>23,03</i>	85 <i>3,35</i>
912	mm <i>in</i>	785 <i>30,91</i>	185 <i>7,28</i>
916	mm <i>in</i>	755 <i>29,72</i>	155 <i>6,10</i>



	A	B	C	
912 P1	mm <i>in</i>	655 <i>25,79</i>	55 <i>2,17</i>	857 <i>33,74</i>
916 P1	mm <i>in</i>	625 <i>24,61</i>	25 <i>0,98</i>	1257 <i>49,49</i>



	A	B	C	D	
912 P2	mm <i>in</i>	545 <i>21,46</i>	45 <i>1,77</i>	857 <i>33,74</i>	807 <i>31,80</i>
916 P2	mm <i>in</i>	515 <i>20,28</i>	15 <i>0,59</i>	1257 <i>49,49</i>	1207 <i>47,54</i>



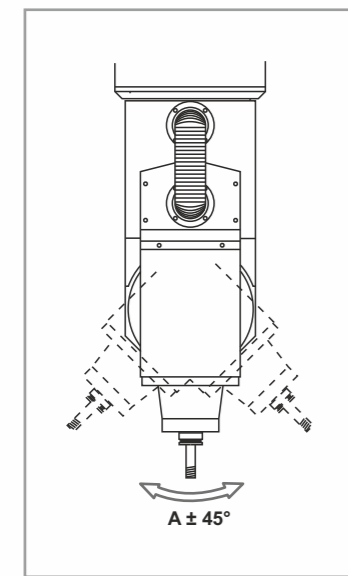
Caratteristiche e dati tecnici non sono impegnativi e ci riserviamo il diritto di modificarli in qualsiasi momento • Technical specification and data are not binding and we reserve the right to modify at anytime
 Kennzeichen und Daten sind unverbindlich. Das Recht auf Änderungen bleibt jederzeit vorbehalten • Données et caractéristiques ne sont pas engageantes et nous nous réservons le droit de les modifier à n'importe quel moment.



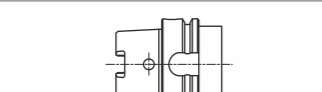
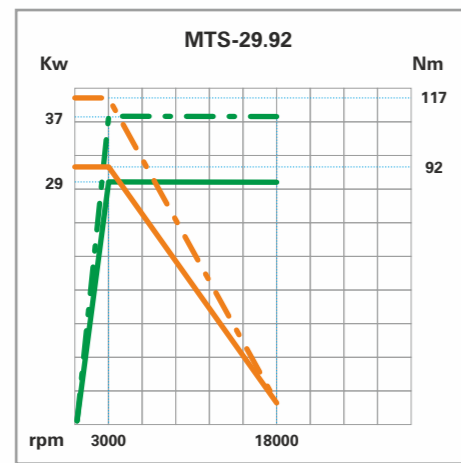
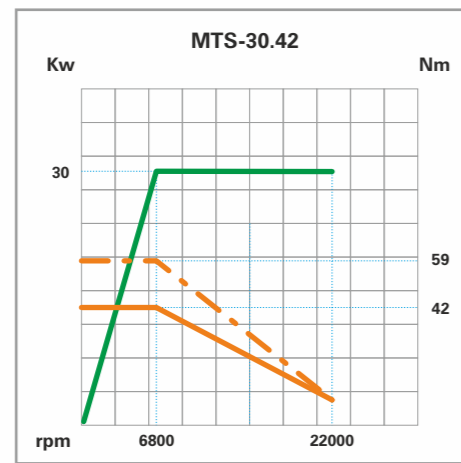
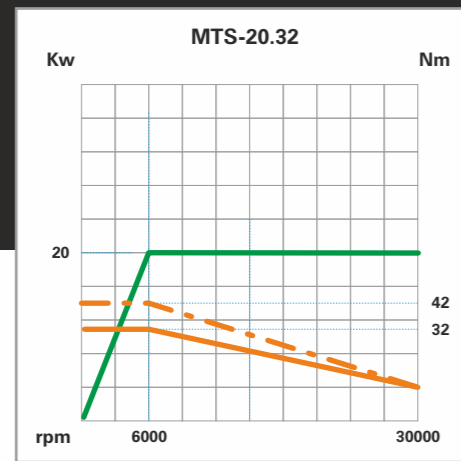
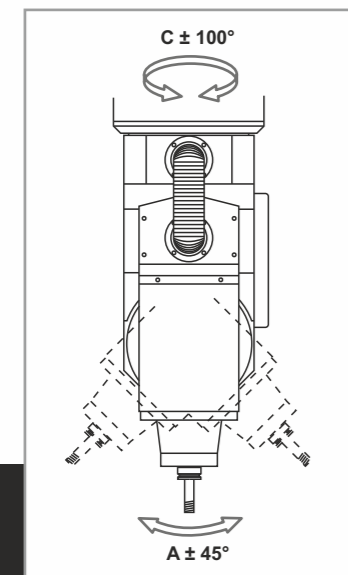
Motomandrino verticale fisso.
Vertical motorspindle.
Vertikal motorspindel.
Moteur-broche verticale.



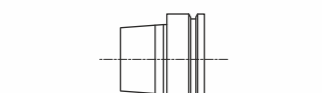
Testa TFP1 a 1 asse continuo di posizionamento
TFP1 milling head with continuous positioning axis
Fräskopf TFP1 mit stufenlos schwenkbar
Tête TFP1 à 1 axe avec positionnement en continu



Testa TFP2 a 2 assi continui di posizionamento
TFP2 Milling head with 2 continuous positioning axes
Fräskopf TFP2 mit 2 Achsen stufenlos schwenkbar
Tête TFP2 à 2 axes avec positionnement en continu



CONO HSK 63A DIN69893
TAPER HSK 63A DIN69893
SPINDELKEGEL HSK 63A DIN69893
CONE HSK 63A DIN69893



CONO HSK 50E DIN69893
TAPER HSK 50E DIN69893
SPINDELKEGEL HSK 50E DIN69893
CONE HSK 50E DIN69893



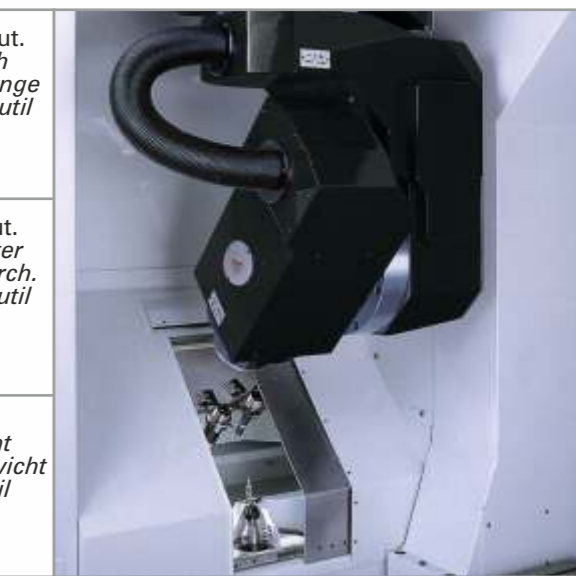
Evacuatori di trucioli a getti d'acqua
Chips removing system with water jets
Späne mit Wassersystem
Evacuation des copeaux par jet d'eau



Presetting per verifica lunghezza e raggio utensile
Tool preset for tool length and radius
Werkzeug-Vermessung für Länge und Winkel
Contrôle outil pour la longueur et le rayon



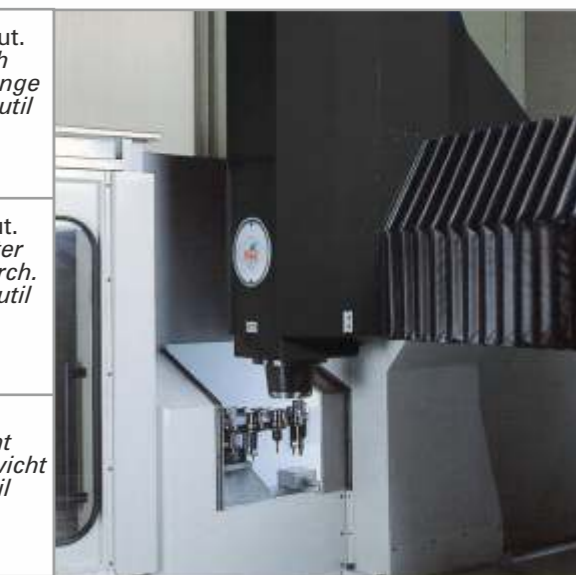
Vasche laterali per recupero trucioli
Side chips and coolant tank
Seitliche Späne
Bacs latéraux pour recuperation copeaux



Magazzino utensili a 20/40 posti
ATC with 20/40 places
Werkzeugmagazin mit 20/40 Plätzen
Magasin outils à 20/40 places



Trasportatore trucioli a nastro
Belt chips conveyor
Späneförderer
Convoyeur copeaux à tapis



Magazzino utensili a 20/40 posti
ATC with 20/40 places
Werkzeugmagazin mit 20/40 Plätzen
Magasin outils à 20/40 places

Lunghezza max ut. Max tool length Max Werkzeug-Länge Longueur maxi outil	mm 180 in 7,09
Diametro max ut. Max tool diameter Max Werkzeugdurch. Diamètre maxi outil	mm 63 in 2,48
Peso max ut. Max tool weight Max Werkzeuggewicht Poids maxi outil	kg 3 lb 6,61

Lunghezza max ut. Max tool length Max Werkzeug-Länge Longueur maxi outil	mm 210 in 8,27
Diametro max ut. Max tool diameter Max Werkzeugdurch. Diamètre maxi outil	mm 63 in 2,48
Peso max ut. Max tool weight Max Werkzeuggewicht Poids maxi outil	kg 4 lb 8,82